

**Фактический адрес:**125424, г. Москва,
Волоколамское шоссе, д. 73**Почтовый адрес:**125424, г. Москва,
Волоколамское шоссе, д. 73

тел./факс: +7 (495) 204 -19-27

e-mail: info@tpsr.ru

www.tpsr.ru**МОДЕЛЬ:****АД-250С-Т400-1Р****Режим работы генераторной установки**

Режим работы генераторной установки	Основной	Резервный
400В, 50Гц	313 кВА / 250 кВт	344 кВА / 275 кВт

Значение при коэффициенте мощности 0,8

Основной режим

Непрерывная выработка электроэнергии (при переменной нагрузке) вместо ее приобретения. Количество часов эксплуатации в год не ограничено. Эта модель может работать с 10-процентной перегрузкой в течение 1 часа через каждые 12 часов.

Резервный режим

Непрерывная выработка электроэнергии (при переменной нагрузке) в случае неисправности основного источника. В данном режиме работы перегрузка недопустима. Генератор данной модели рассчитан по пиковой непрерывной мощности (в соответствии со стандартом ISO 8528-3).

Стандартные условия эксплуатации

Температура воздуха на впуске 25 градусов по Цельсию, 100м над уровнем моря, относительная влажность 30%. Расход топлива указан при полной нагрузке. Дизельное топливо с удельной массой 0,85 соответствует стандарту BS2869: 1998, класс А2.

Предлагаемые опции:

Электротехнический холдинг «TPS Россия» предлагает разнообразное дополнительное оборудование для соответствия генераторных установок потребностям в энергии.

Опции:

- Разнообразные шумопоглощающие кожухи
- Зарядное устройство аккумуляторной батареи
- Панель переключения нагрузки (АВР)
- Насос для слива смазочного масла
- Устройство подогрева охлаждающей жидкости

Дополнительную информацию о стандартном и дополнительном оборудовании для данного продукта можно получить на сайте www.tpsr.ru

**Паспортные данные и технические характеристики**

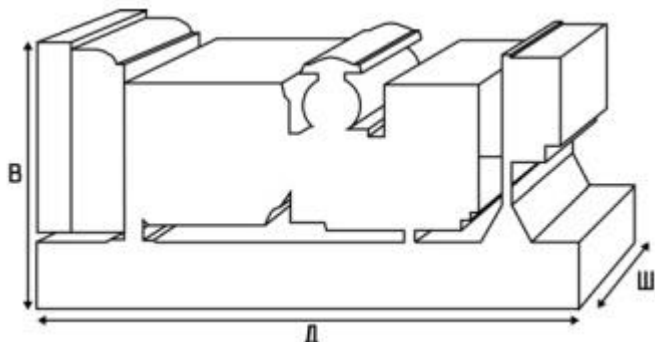
Тип и модель двигателя:	ЯМЗ-7514.10
Изготовитель генератора:	Stamford /Germes
Панель управления:	DSE/SmartGen/Datakom/Lovato
Опорная рама:	Усиленная сталь
Частота:	50 Гц
Частота вращения коленчатого вала:	1500 об/мин
Емкость топливного бака:	400 л
Расход топлива при 100% нагрузке	
Основной:	69,0 л/ч



Фактический адрес:
125424, г. Москва,
Волоколамское шоссе, д. 73

Почтовый адрес:
125424, г. Москва,
Волоколамское шоссе, д. 73

тел./факс: +7 (495) 204 -19-27
e-mail: info@tpsr.ru
www.tpsr.ru



Размеры и массовые параметры

Исполнение	Длина, мм	Ширина, мм	Высота, мм	Масса, кг
Открытое	3150	1130	1700	2760

*Компания-производитель оставляет за собой право изменять технические характеристики и комплектность без предварительного уведомления.

Технические характеристики двигателя

Число / расположение цилиндров:	8 / V-образное
Цикл:	4-тактный
Диаметр цилиндра / ход поршня:	130 мм / 140 мм
Система впуска:	Турбонаддув с охлаждением воздуха
Система охлаждения:	Жидкостная
Тип управления:	Механический
Класс управления:	ISO 8528
Степень сжатия:	15,2:1
Рабочий объем:	14,86 л
ТНВД:	Плунжерный
Электросистема двигателя	
Напряжение / заземление:	24 / Отрицательный

Система охлаждения

Емкость системы охлаждения:	60 л
Тип насоса системы охлаждения:	Центробежный

Система смазки

Масляный насос:	Шестеренчатый
Общий объем масла в системе:	32 л
Тип масла:	API CH4 15W-40
Метод охлаждения:	Водовоздушный
Удельный расход масла:	0,2 % от расхода топлива



Фактический адрес:
125424, г. Москва,
Волоколамское шоссе, д. 73

Почтовый адрес:
125424, г. Москва,
Волоколамское шоссе, д. 73

тел./факс: +7 (495) 204 -19-27
e-mail: info@tpsr.ru
www.tpsr.ru

Рабочие характеристики двигателя

Частота вращения коленчатого вала:	1500 об/мин
Полная мощность двигателя	
Основной:	301 кВт
Резервный:	331,1 кВт

Топливная система

Емкость топливного бака:	300 л
Тип топливного фильтра:	Проточный

Рекомендуемое топливо: Дизельное топливо

Удельный расход топлива: 220 г/кВт*ч

Расход топлива:

Основной	100% Нагрузка	75% Нагрузка	50% Нагрузка
50 Гц	69 л/ч	52,3 л/ч	35,9 л/ч

Выхлопная система

Тип глушителя:	Промышленный
Количество глушителей:	1
Уровень шума:	60 дБ
Температура выхлопных газов	
Основной:	580°C
Резервный:	600°C





Фактический адрес:
125424, г. Москва,
Волоколамское шоссе, д. 73

Почтовый адрес:
125424, г. Москва,
Волоколамское шоссе, д. 73

тел./факс: +7 (495) 204 -19-27
e-mail: info@tpsr.ru
www.tpsr.ru

Технические характеристики генератора

Марка генератора:	Stamford /Germes
Тип генератора:	Трехфазный, бесщеточный, 4-полюсный, однопорное исполнение, с самовозбуждением и AVR
Количество подшипников:	1
Класс изоляции:	H
Код шага обмотки:	2/3 - 6, обеспечивает минимальное отклонение от идеальной синусоиды напряжения
Провода:	12
Степень защиты корпуса:	IP23
Система возбуждения:	Shunt
Регулятор напряжения:	SX440
Система охлаждения генератора:	1RA4 (IC 01)
Тип соединения:	Звезда

Рабочие характеристики генератора

Превышение частоты вращения:	2000 об/мин
Регулировка напряжения:	+/- 1,0%
Форма сигнала NEMA = TIF:	< 50
Форма сигнала IEC = THF:	3,0%
Радиопомехи:	Подавление помех соответствует стандарту EC EN61000-6

Эксплуатационные характеристики генератора

Параметр:	230 / 400 В
Ограничение тока короткого замыкания:	300%

Технические характеристики питания 50 Гц

Напряжение	Резервный		Основной	
	кВА	кВт	кВА	кВт
230 / 400 В	313	250	344	275

Документация

Полный комплект руководств по эксплуатации и обслуживанию.

Стандарты для генераторных установок

Оборудование имеет сертификат соответствия РОСС RU.AB59.H00844 и соответствует следующим требованиям нормативных документов: ТУ 3378-001-63499101-2012. Серийный выпуск.

Гарантия

Оборудование, эксплуатирующееся в основном режиме, имеет гарантию 18 месяцев или 3000 моточасов. Оборудование, эксплуатирующееся в резервном режиме, имеет гарантию два года, но не более 1000 моточасов в год. Более подробную информацию о действии гарантии можно получить у дилера компании или на сайте: <http://www.tpsr.ru>

