

**Фактический адрес:**125424, г. Москва,  
Волоколамское шоссе, д. 73**Почтовый адрес:**125424, г. Москва,  
Волоколамское шоссе, д. 73

тел./факс: +7 (495) 204 -19-27

e-mail: info@tpsr.ru

[www.tpsr.ru](http://www.tpsr.ru)**МОДЕЛЬ:****АД-60С-Т400-1Р****Режим работы генераторной установки**

Режим работы генераторной установки	Основной	Резервный
400В, 50Гц	75 кВА / 60 кВт	83 кВА / 66 кВт

Значение при коэффициенте мощности 0,8

**Основной режим**

Непрерывная выработка электроэнергии (при переменной нагрузке) вместо ее приобретения. Количество часов эксплуатации в год не ограничено. Эта модель может работать с 10-процентной перегрузкой в течение 1 часа через каждые 12 часов.

**Резервный режим**

Непрерывная выработка электроэнергии (при переменной нагрузке) в случае неисправности основного источника. В данном режиме работы перегрузка недопустима. Генератор данной модели рассчитан по пиковой непрерывной мощности (в соответствии со стандартом ISO 8528-3).

**Стандартные условия эксплуатации**

Температура воздуха на впуске 25 градусов по Цельсию, 100м над уровнем моря, относительная влажность 30%. Расход топлива указан при полной нагрузке. Дизельное топливо с удельной массой 0,85 соответствует стандарту BS2869: 1998, класс А2.

**Предлагаемые опции:**

Электротехнический холдинг «TPS Россия» предлагает разнообразное дополнительное оборудование для соответствия генераторных установок потребностям в энергии.

Опции:

- Разнообразные шумопоглощающие кожухи
- Зарядное устройство аккумуляторной батареи
- Панель переключения нагрузки (АВР)
- Насос для слива смазочного масла
- Устройство подогрева охлаждающей жидкости

Дополнительную информацию о стандартном и дополнительном оборудовании для данного продукта можно получить на сайте [www.tpsr.ru](http://www.tpsr.ru)

**Паспортные данные и технические характеристики**

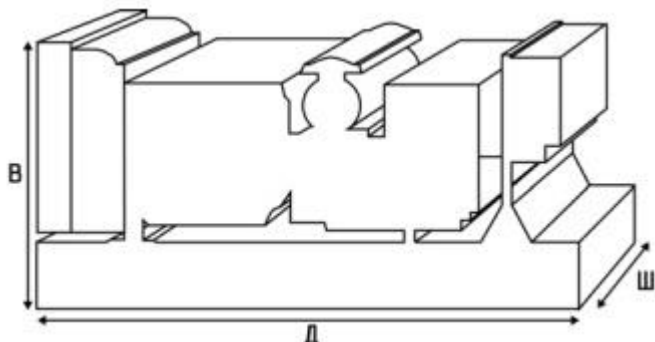
<b>Тип и модель двигателя:</b>	<b>ЯМЗ-236М2</b>
<b>Изготовитель генератора:</b>	<b>Stamford /Germes</b>
<b>Панель управления:</b>	<b>DSE/SmartGen/Datakom/Lovato</b>
<b>Опорная рама:</b>	Усиленная сталь
<b>Частота:</b>	50 Гц
<b>Частота вращения коленчатого вала:</b>	1500 об/мин
<b>Емкость топливного бака:</b>	200 л
<b>Расход топлива при 100% нагрузке</b>	
<b>Основной:</b>	18 л/ч



**Фактический адрес:**  
125424, г. Москва,  
Волоколамское шоссе, д. 73

**Почтовый адрес:**  
125424, г. Москва,  
Волоколамское шоссе, д. 73

тел./факс: +7 (495) 204 -19-27  
e-mail: info@tpsr.ru  
[www.tpsr.ru](http://www.tpsr.ru)



### Размеры и массовые параметры

Исполнение	Длина, мм	Ширина, мм	Высота, мм	Масса, кг
Открытое	2010	1200	1310	1021

\*Компания-производитель оставляет за собой право изменять технические характеристики и комплектность без предварительного уведомления.

#### Технические характеристики двигателя

Число / расположение цилиндров:	6 / V-образное
Цикл:	4-тактный
Диаметр цилиндра / ход поршня:	130 мм / 140 мм
Система впуска:	атмосферный
Система охлаждения:	Жидкостная
Тип управления:	Механический
Класс управления:	ISO 8528
Степень сжатия:	16,5:1
Рабочий объем:	11,15 л
ТНВД:	Плунжерный
Электросистема двигателя	
Напряжение / заземление:	24 / Отрицательный

#### Система охлаждения

Емкость системы охлаждения:	33 л
Тип насоса системы охлаждения:	Центробежный

#### Система смазки

Масляный насос:	Шестеренчатый
Общий объем масла в системе:	21 л
Тип масла:	API CH4 15W-40
Метод охлаждения:	Водовоздушный
Удельный расход масла:	0,2% от расхода топлива



**Фактический адрес:**  
125424, г. Москва,  
Волоколамское шоссе, д. 73

**Почтовый адрес:**  
125424, г. Москва,  
Волоколамское шоссе, д. 73

тел./факс: +7 (495) 204 -19-27  
e-mail: info@tpsr.ru  
[www.tpsr.ru](http://www.tpsr.ru)

### Рабочие характеристики двигателя

<b>Частота вращения коленчатого вала:</b>	1500 об/мин
<b>Полная мощность двигателя</b>	
<b>Основной:</b>	132 кВт
<b>Резервный:</b>	145,2 кВт

### Топливная система

<b>Емкость топливного бака:</b>	200 л
<b>Тип топливного фильтра:</b>	Проточный
<b>Рекомендуемое топливо:</b>	Дизельное топливо
<b>Удельный расход топлива:</b>	215 г/кВт*ч

#### Расход топлива:

Основной	100% Нагрузка	75% Нагрузка	50% Нагрузка
50 Гц	18,0 л/ч	13,5 л/ч	9,0 л/ч

### Выхлопная система

<b>Тип глушителя:</b>	Промышленный
<b>Количество глушителей:</b>	1
<b>Уровень шума:</b>	60 дБ
<b>Температура выхлопных газов</b>	
<b>Основной:</b>	580°C
<b>Резервный:</b>	600°C





**Фактический адрес:**  
125424, г. Москва,  
Волоколамское шоссе, д. 73

**Почтовый адрес:**  
125424, г. Москва,  
Волоколамское шоссе, д. 73

тел./факс: +7 (495) 204 -19-27  
e-mail: info@tpsr.ru  
[www.tpsr.ru](http://www.tpsr.ru)

### Технические характеристики генератора

<b>Марка генератора:</b>	Stamford /Germes
<b>Тип генератора:</b>	Трехфазный, бесщеточный, 4-полюсный, однопорное исполнение, с самовозбуждением и AVR
<b>Количество подшипников:</b>	1
<b>Класс изоляции:</b>	H
<b>Код шага обмотки:</b>	2/3 - 6, обеспечивает минимальное отклонение от идеальной синусоиды напряжения
<b>Провода:</b>	12
<b>Степень защиты корпуса:</b>	IP23
<b>Система возбуждения:</b>	Shunt
<b>Регулятор напряжения:</b>	SX440
<b>Система охлаждения генератора:</b>	1RA4 (IC 01)
<b>Тип соединения:</b>	Звезда

### Рабочие характеристики генератора

<b>Превышение частоты вращения:</b>	2000 об/мин
<b>Регулировка напряжения:</b>	+/- 1,0%
<b>Форма сигнала NEMA = TIF:</b>	< 50
<b>Форма сигнала IEC = THF:</b>	3,0%
<b>Радиопомехи:</b>	Подавление помех соответствует стандарту EC EN61000-6

### Эксплуатационные характеристики генератора

<b>Параметр:</b>	230 / 400 В
<b>Ограничение тока короткого замыкания:</b>	300%

### Технические характеристики питания 50 Гц

Напряжение	Резервный		Основной	
	кВА	кВт	кВА	кВт
<b>230 / 400 В</b>	83	66	75	60

### Документация

Полный комплект руководств по эксплуатации и обслуживанию.

### Стандарты для генераторных установок

Оборудование имеет сертификат соответствия РОСС RU.AB59.H00844 и соответствует следующим требованиям нормативных документов: ТУ 3378-001-63499101-2012. Серийный выпуск.

### Гарантия

Оборудование, эксплуатирующееся в основном режиме, имеет гарантию 18 месяцев или 3000 моточасов. Оборудование, эксплуатирующееся в резервном режиме, имеет гарантию два года, но не более 1000 моточасов в год. Более подробную информацию о действии гарантии можно получить у дилера компании или на сайте: <http://www.tpsr.ru>

