

МОДЕЛЬ: АД-100С-Т400*

Режим работы генераторной установки

Режим работы генераторной установки	Основной	Резервный
380-415В, 50Гц	125 кВА / 100 кВт	137.5 кВА / 110 кВт

Значение при коэффициенте мощности 0,8



Изображение приведено исключительно для визуального представления

Основной режим

Непрерывная выработка электроэнергии (при переменной нагрузке) вместо ее приобретения. Количество часов эксплуатации в год не ограничено. Эта модель может работать с 10-процентной перегрузкой в течение 1 часа через каждые 12 часов.

Резервный режим

Непрерывная выработка электроэнергии (при переменной нагрузке) в случае неисправности основного источника. В данном режиме работы перегрузка недопустима. Генератор данной модели рассчитан по пиковой непрерывной мощности (в соответствии со стандартом ISO 8528-3).

Стандартные условия эксплуатации

Температура воздуха на впуске 25 градусов по Цельсию, 100м над уровнем моря, относительная влажность 30%. Расход топлива указан при полной нагрузке. Дизельное топливо с удельной массой 0,85 соответствует стандарту BS2869: 1998, класс А2.

Предлагаемые опции:

Электротехнический холдинг «TPS Россия» предлагает разнообразное дополнительное оборудование для соответствия генераторных установок потребностям в энергии.

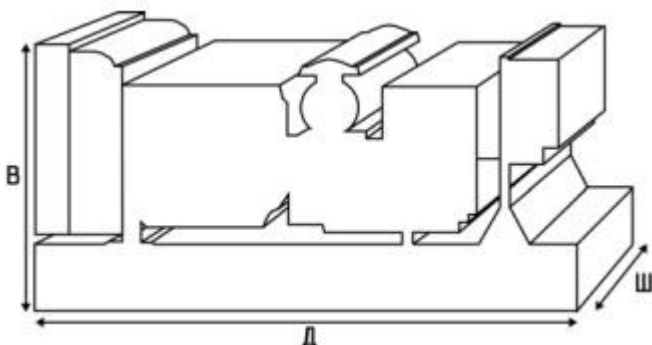
Опции:

- Разнообразные шумопоглощающие кожухи
- Зарядное устройство аккумуляторной батареи
- Панель переключения нагрузки (ABP)
- Насос для слива смазочного масла
- Устройство подогрева охлаждающей жидкости

Дополнительную информацию о стандартном и дополнительном оборудовании для данного продукта можно получить на сайте www.MitsuDiesel.su

Паспортные данные и технические характеристики

Тип и модель двигателя:	Mitsudiesel MD649TAD123
Изготовитель генератора:	Germes
Модель силового генератора:	GSA-100
Панель управления:	HGM6120 с ЖК дисплеем
Опорная рама:	Усиленная сталь
Частота:	50 Гц
Частота вращения коленчатого вала:	1500 об/мин
Емкость топливного бака:	212 л
Расход топлива при 100% нагрузке	
Основной:	26 л/ч
Резервный:	28,6 л/ч



Размеры и массовые параметры

Исполнение	Длина, мм	Ширина, мм	Высота, мм	Масса, кг
Открытое	2180	880	1520	1350
В кожухе	3230	1140	1750	2000
Под капотом	2750	1130	1860	1661
На шасси	4490	1820	2660	2399
В контейнере	4500	2300	2500	3450

Технические характеристики двигателя

Число / расположение цилиндров:	6 / Рядный
Цикл:	4-тактный
Диаметр цилиндра / ход поршня:	105 мм / 125 мм
Система впуска:	Турбонаддув
Система охлаждения:	Водовоздушная
Тип управления:	Механический
Класс управления:	ISO 8528
Степень сжатия:	16:1
Рабочий объем:	6,49 л
ТНВД:	Плунжерный
Электросистема двигателя	
Напряжение / заземление:	24 / Отрицательный
Диск крепления:	SAE 3# / 11,5"

Рабочие характеристики двигателя

Частота вращения коленчатого вала:	1500 об/мин
Полная мощность двигателя	
Основной:	110 кВт
Резервный:	123 кВт

Топливная система

Емкость топливного бака:	212 л
Тип топливного фильтра:	Проточный
Длина топливного фильтра:	140 мм
Диаметр топливного фильтра:	20 мм
Рекомендуемое топливо:	Дизельное топливо
Удельный расход топлива:	227 г/кВт*ч

Расход топлива:

Основной	110% Нагрузка	100% Нагрузка	75% Нагрузка	50% Нагрузка
50 Гц	28,6 л/ч	26 л/ч	19,5 л/ч	13 л/ч
Резервный	100% Нагрузка	75% Нагрузка	50% Нагрузка	
50 Гц	28,6 л/ч	21,5 л/ч	14,3 л/ч	

Воздушная система

Тип воздушного фильтра:	Заменяемый элемент
Внешний диаметр фильтра:	213/115 мм
Внутренний диаметр фильтра:	125/85 мм

Система охлаждения

Емкость системы охлаждения:	27,4 л
Тип насоса системы охлаждения:	Центробежный

Система смазки

Масляный насос:	Шестеренчатый
Тип масляного фильтра:	С загонкой примеси, полнопоточный
Общий объем масла в системе:	20 л
Объем масла в поддоне картера:	16,4 л
Тип масла:	API CH4 15W-40
Метод охлаждения:	Водовоздушный
Удельный расход масла:	1,63 г/кВт*ч

Выхлопная система

Тип глушителя:	Промышленный
Количество глушителей:	1
Уровень шума:	60 дБ
Температура выхлопных газов	
Основной:	580°C
Резервный:	600°C

Технические характеристики генератора

Марка генератора:	Germes
Модель:	GSA-100
Тип генератора:	Трехфазный, бесщеточный, 4-полюсный, одноопорное исполнение, с самовозбуждением и AVR
Количество подшипников:	1
Класс изоляции:	H
Код шага обмотки:	2/3 - 6, обеспечивает минимальное отклонение от идеальной синусоиды напряжения
Провода:	12
Степень защиты корпуса:	IP23
Система возбуждения:	Shunt
Регулятор напряжения:	SX460
Система охлаждения генератора:	1RA4 (IC 01)
Тип соединения:	Звезда

Рабочие характеристики генератора

Превышение частоты вращения:	2250 об/мин
Регулировка напряжения:	+/- 1,0%
Форма сигнала NEMA = TIF:	< 50
Форма сигнала IEC = THF:	3,0%
Радиопомехи:	Подавление помех соответствует стандарту EC EN61000-6

Эксплуатационные характеристики генератора

Параметр:	230 / 400 В
Максимальная пусковая нагрузка:	137,5 кВА
Ограничение тока короткого замыкания:	300%

Технические характеристики питания 50 Гц

Напряжение	Резервный		Основной	
	кВА	кВт	кВА	кВт
230 / 400 В	137,5	110	125	100

Документация

Полный комплект руководств по эксплуатации и обслуживанию.

Стандарты для генераторных установок

Оборудование имеет сертификат соответствия РОСС RU.AB59.H00844 и соответствует следующим требованиям нормативных документов: ТУ 3378-001-63499101-2012. Серийный выпуск.

Гарантия

Оборудование, эксплуатирующееся в основном режиме, имеет гарантию один год или 2000 моточасов. Оборудование, эксплуатирующееся в резервном режиме, имеет гарантию два года, но не более 500 моточасов в год. Более подробную информацию о действии гарантии можно получить у дилера компании или на сайте: www.MitsuDiesel.su

Контактная информация дилера:



www.tpsr.ru
8-800-505-01-26

ООО "ТПСР"
143405, Россия, Московская обл.,
Красногорск, Строительная улица, д. 5
Тел./факс: +7 (495) 987-45-53, 8-800-505-01-26
e-mail: info@tpsр.ru, www.tpsр.ru