

## МОДЕЛЬ: АД-500С-Т400\*

### Значения мощности

Режим работы генераторной установки	Основной	Резервный
380-415В, 50Гц	625 кВА /500 кВт	687 кВА /550 кВт

Значение при коэффициенте мощности 0,8

#### Основной режим

Непрерывная выработка электроэнергии (при переменной нагрузке) вместо ее приобретения. Количество часов эксплуатации в год не ограничено. Эта модель может работать с 10-процентной перегрузкой в течение 1 часа через каждые 12 часов.

#### Резервный режим

Непрерывная выработка электроэнергии (при переменной нагрузке) в случае неисправности основного источника. В данном режиме работы перегрузка недопустима. Генератор данной модели рассчитан по пиковой непрерывной мощности (в соответствии со стандартом ISO 8528-3).

#### Стандартные условия эксплуатации

Температура воздуха на впуске 25 градусов по Цельсию, 100м над уровнем моря, относительная влажность 30%. Расход топлива указан при полной нагрузке. Дизельное топливо с удельной массой 0,85 соответствует стандарту BS2869: 1998, класс А2.

#### Предлагаемые опции:

Электротехнический холдинг «TPS Россия» предлагает разнообразное дополнительное оборудование для соответствия генераторных установок потребностям в энергии.

Опции:

- Разнообразные шумопоглощающие кожухи
- Зарядное устройство аккумуляторной батареи
- Панель переключения нагрузки (АВР)
- Насос для слива смазочного масла
- Устройство подогрева охлаждающей жидкости

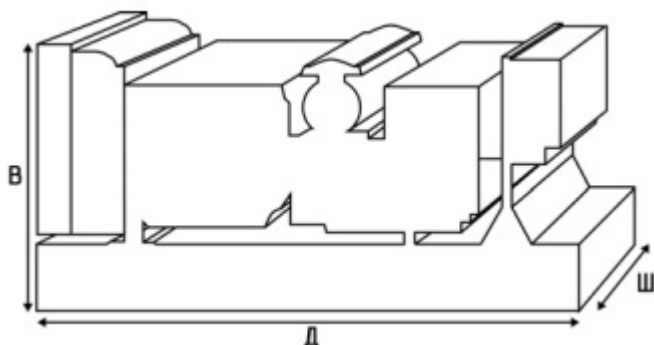
Дополнительную информацию о стандартном и дополнительном оборудовании для данного продукта можно получить на сайте [www.MitsuDiesel.su](http://www.MitsuDiesel.su)



Изображение приведено исключительно для визуального представления

### Паспортные данные и технические характеристики

Тип и модель двигателя:	Mitsudiesel MD2690TAD618
Изготовитель генератора:	Germes
Модель силового генератора:	GSA-500
Панель управления:	HGM6120 с ЖК дисплеем
Опорная рама:	Усиленная сталь
Частота:	50 Гц
Частота вращения коленчатого вала:	1500 об/мин
Емкость топливного бака:	1100 л
Расход топлива при 100% нагрузке	
Основной:	127 л/ч
Резервный:	139.7 л/ч



### Размеры и массовые параметры

Исполнение	Длина, мм	Ширина, мм	Высота, мм	Масса, кг
Открытое	3650	1960	2250	4500
В кожухе	6000	2350	2500	7100
В контейнере	6000	2300	2500	7300

## Технические характеристики двигателя

Число / расположение цилиндров:	6 / V-образный
Цикл:	4-тактный
Диаметр цилиндра / ход поршня:	140 мм / 165 мм
Система впуска:	Турбонаддув
Система охлаждения:	Водовоздушная
Тип управления:	Механический
Класс управления:	ISO 8528
Степень сжатия:	15.5:1
Рабочий объем:	30,5 л
ТНВД:	Плунжерный
Электросистема двигателя	
Напряжение / заземление:	24 / Отрицательный
Диск крепления:	SAE 3# / 11,5"

## Рабочие характеристики двигателя

Частота вращения коленчатого вала:	1500 об/мин
Полная мощность двигателя	
Основной:	682 кВт
Резервный:	750 кВт

## Топливная система

Емкость топливного бака:	840 л
Тип топливного фильтра:	Проточный
Длина топливного фильтра:	н/д
Диаметр топливного фильтра:	н/д
Рекомендуемое топливо:	Дизельное топливо
Удельный расход топлива:	215 г/кВт*ч

### Расход топлива:

Основной	110% Нагрузка	100% Нагрузка	75% Нагрузка	50% Нагрузка
50 Гц	173 л/ч	158 л/ч	118 л/ч	78,6 л/ч

Резервный	100% Нагрузка	75% Нагрузка	50% Нагрузка
50 Гц	173 л/ч	130 л/ч	86,5 л/ч

## Воздушная система

Тип воздушного фильтра:	Заменяемый элемент
Внешний диаметр фильтра:	н/д
Внутренний диаметр фильтра:	н/д

## Система охлаждения

Емкость системы охлаждения:	110 л
Тип насоса системы охлаждения:	Центробежный

## Система смазки

Масляный насос:	Шестеренчатый
Тип масляного фильтра:	С загонкой примеси, полнопоточный
Общий объем масла в системе:	90 л
Объем масла в поддоне картера:	50 л
Тип масла:	API CH4 15W-40
Метод охлаждения:	Водовоздушный
Удельный расход масла:	1,84 г/кВт*ч

## Выхлопная система

Тип глушителя:	Промышленный
Количество глушителей:	2
Уровень шума:	60 дБ
Температура выхлопных газов	
Основной:	580°C
Резервный:	600°C

## Технические характеристики генератора

Марка генератора:	Germes
Модель:	GSA-500
Тип генератора:	Трехфазный, бесщеточный, 4-полюсный, одноопорное исполнение, с самовозбуждением и AVR
Количество подшипников:	1
Класс изоляции:	H
Код шага обмотки:	2/3 - 6, обеспечивает минимальное отклонение от идеальной синусоиды напряжения
Провода:	12
Степень защиты корпуса:	IP23
Система возбуждения:	Shunt
Регулятор напряжения:	R250
Система охлаждения генератора:	1RA4 (IC 01)
Тип соединения:	Звезда

## Рабочие характеристики генератора

Превышение частоты вращения:	2250 об/мин
Регулировка напряжения:	+/- 1,0%
Форма сигнала NEMA = TIF:	< 50
Форма сигнала IEC = THF:	3,0%
Радиопомехи:	Подавление помех соответствует стандарту EC EN61000-6

## Эксплуатационные характеристики генератора

Параметр:	230 / 400 В
Максимальная пусковая нагрузка:	625 кВА
Ограничение тока короткого замыкания:	300%

## Технические характеристики питания 50 Гц

Напряжение	Резервный		Основной	
	кВА	кВт	кВА	кВт
230 / 400 В	688	550	625	500

### Документация

Полный комплект руководств по эксплуатации и обслуживанию.

### Стандарты для генераторных установок

Оборудование имеет сертификат соответствия РОСС RU.AB59.H00844 и соответствует следующим требованиям нормативных документов: ТУ 3378-001-63499101-2012. Серийный выпуск.

### Гарантия

Оборудование, эксплуатирующееся в основном режиме, имеет гарантию один год или 2000 моточасов. Оборудование, эксплуатирующееся в резервном режиме, имеет гарантию два года, но не более 500 моточасов в год. Более подробную информацию о действии гарантии можно получить у дилера компании или на сайте: [www.MitsuDiesel.su](http://www.MitsuDiesel.su)

### Контактная информация дилера:



[www.tpsr.ru](http://www.tpsr.ru)  
8-800-505-01-26

ООО "ТПСР"  
143405, Россия, Московская обл.,  
Красногорск, Строительная улица, д. 5  
Тел./факс: +7 (495) 987-45-53, 8-800-505-01-26  
e-mail: [info@tpsр.ru](mailto:info@tpsр.ru), [www.tpsр.ru](http://www.tpsр.ru)